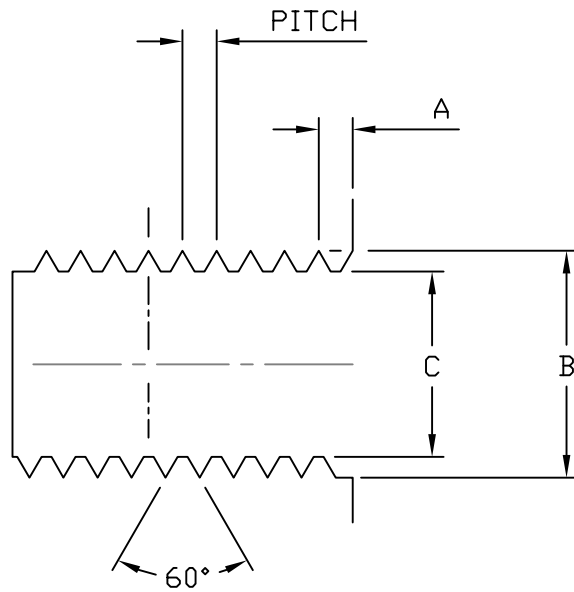


THREADFORM DETAIL



SIZE	PITCH	A	B	C
M3	0.5	0.5	2.98	2.36
M4	0.7	0.7	3.98	3.10
M5	0.8	0.8	4.98	4.00
M6	1.0	1.0	5.98	4.75
M10	1.5	1.5	9.98	8.16